

# INSTAR



Bedienungsanleitung

---

## IN-8415 2K+ Innenkamera

[www.instar.com](http://www.instar.com)



- Sony STARVIS 4MP WQHD-Bildsensor
- Benutzerfreundliche und moderne HTML5-Weboberfläche (WebUI)
- Unterstützt alle modernen Webbrowser (Edge, Firefox, Chrome, Safari, etc.)
- Unterstützt MicroSD (max 256GB) für Alarm- und manuelle Aufnahmen
- Alarbenachrichtigung per E-Mail, Push (Textmitteilung) und / oder Alarmserver
- Speicherung von Bildern, Videos und / oder Fotoserien per FTP(S) / SFTP
- TLS Verschlüsselung für sichere HTTPS, FTPS und MQTTS Verbindungen
- Sichere Archivierung der Alarmvideos in der INSTAR Cloud (optional)

# Inhaltsverzeichnis

---

1. Vorstellung der Kamera	2-DE
2. Sicherheitsvorschriften	3-DE
3. Produktmerkmale	4-DE
4. Aufbau der Kamera	5-DE
5. Installation	7-DE
6. Smartphone Apps	8-DE
7. Fernzugriff	9-DE
8. Zurücksetzen der Kamera	10-DE
9. Objektivjustage	10-DE
10. Online-Material	11-DE
11. INSTAR Cloud	12-DE
12. Technische Daten	13-DE
13. Garantie & Entsorgung	14-DE
14. Rechtliche Informationen	15-DE

# 1. Vorstellung der Kamera

---

Die IN-8415 2K+ ist die neueste steuerbare Innenkamera von INSTAR. Sie verfügt über einen eingebauten passiven Infrarot-Bewegungsmelder (PIR) sowie vier softwareseitig separat einstellbare Alarmbereiche, die mit dem PIR verknüpft werden können. Dadurch werden Fehlalarme vermieden und Sie werden nur bei einem tatsächlichen Alarm benachrichtigt.

Dank der Verwendung des neuesten Sony 4MP CMOS-Bildsensors, welcher ein sehr geringes Bildrauschen sowie eine hohe Lichtempfindlichkeit mit der Sony STARVIS Technologie bietet, ist sichergestellt, dass Sie sowohl eine perfekte Qualität bei Tag- und Nachtaufnahmen erhalten als auch eine akkurate Bewegungserkennung sowie eine Benachrichtigung bei einem Alarm.

Diese Kamera verwendet ein integriertes Linux-Betriebssystem und einen Webserver, der für einen sicheren Zugriff und zum Schutz Ihrer Privatsphäre die TLS-Verschlüsselung unterstützt. Die Kamera besitzt eine moderne Weboberfläche (WebUI), welche eine sehr einfache und intuitive Bedienung ermöglicht und für alle aktuellen Gerätetypen (Desktop, Tablet, Smartphone) ausgelegt ist. Zudem werden fast alle Betriebssysteme (Windows, MacOS, Linux,...) unterstützt. Dank einem eingebauten Einrichtungsassistenten und einer integrierten Hilfefunktion ist die Kamera auch für Laien ganz bequem zu nutzen.

Für die schrittweise Installation der Kamera, schauen Sie bitte unter:

<https://install.instar.com>

Bitte beachten Sie, dass diese Anleitung sowohl die WLAN- als auch die PoE-Version der IN-8415 beschreibt. Daher kann es sein, dass einige Punkte nur die WLAN-Variante und andere Punkte nur die PoE-Variante beschreiben. So bezieht sich z.B. die WPS-Funktion für die WLAN-Verbindung einzig auf die WLAN-Variante.

## 2. Sicherheitsvorschriften

---

**Bitte lesen Sie die Sicherheitsvorschriften aufmerksam durch und bewahren Sie diese an einem sicheren Ort auf**

- Achten Sie darauf, dass sich das Stromkabel auf keinen heißen bzw. sich aufheizenden Flächen befindet.
- Das Strom- und Netzkabel bitte so verlegen, dass es nicht möglich ist, sich daran zu verletzen.
- Dieses Gerät ist nicht dafür bestimmt, durch Personen (einschließlich Kinder) mit eingeschränkten physischen, sensorischen oder geistigen Fähigkeiten oder mangels Erfahrung und/oder mangels Wissen benutzt zu werden, es sei denn, sie werden durch eine für ihre Sicherheit zuständige Person beaufsichtigt oder erhielten von ihr Anweisungen, wie das Gerät zu benutzen ist.
- Kinder sollten beaufsichtigt werden, um sicherzustellen, dass sie nicht mit dem Gerät spielen.
- Wenn die Netzanschlussleitung dieses Gerätes beschädigt wird, muss sie durch den Hersteller, dessen Kundendienst oder eine ähnlich qualifizierte Person ersetzt werden, um Gefährdungen zu vermeiden.
- Führen Sie keine eigenständigen Reparaturen durch. Durch das Öffnen des Gehäuses erlischt die Garantie. In einem Servicefall kontaktieren Sie bitte umgehend das INSTAR Servicecenter.
- Zum Reinigen tauchen Sie das Gerät niemals in Wasser oder andere Flüssigkeiten.
- Bitte installieren Sie das Netzteil in einer dafür vorgesehenen 110/240V Steckdose.
- Bitte nutzen Sie das Gerät lediglich zur Überwachung Ihres Grundstücks, Wohnung, Büro, etc. Zur Anbringung an einem öffentlichen Platz holen Sie sich bitte zuvor eine Genehmigung ein.
- Dieses Gerät ist nur für den Einsatz im Innenbereich vorgesehen.
- Benutzen Sie die Kamera bitte nicht für einen anderen als den vorgesehenen Zweck.
- Installieren Sie das Gerät bitte nicht in der Nähe von leicht entzündlichen Gegenständen.
- Der Hersteller INSTAR haftet für keinerlei Schäden, die durch Zubehör oder Firmware von Drittanbietern entstehen.
- Das Netzteil als auch die Kamera müssen im Trockenen untergebracht werden, stellen Sie also bitte sicher, dass keine Feuchtigkeit an das Netzteil und die Kamera kommt.

## 3. Produktmerkmale

---

### Hardware

Bildsensor	WQHD Sony STARVIS CMOS-Sensor / Auflösung 2560 x 1440px
Weitwinkel	Austauschbares 4,3mm Objektiv mit ~90° diagonalem Blickwinkel
MicroSD-Karte	Max. 256GB (32GB inkl.) für Alarm- und manuelle Aufnahme (15 Sek)
PIR-Sensor	Integrierter passiver Infrarot-Wärmesensor
Mikro / Ausgang	Integriertes Mikrofon und Lautsprecher für Zwei-Wege-Audio
Alarm In/Out	Eingebauter Alarmein-/Ausgang für externes Alarm-Zubehör

### Software

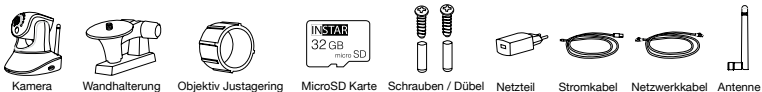
Privatsphäre	Blenden Sie bis zu vier Bereiche im Video aus
Alarmbereiche	Bis zu vier Bereiche für eine softwareseitige Bewegungserkennung
Alarmauslöser	Bewegungs-, Wärme- und Geräuscherkennung
Pre-Recording	Es wird bereits drei Sekunden "vor" dem Alarmevent aufgenommen
Videoaufnahme	15 Sek. Alarmvideos sowie manuelle Aufnahme auf MicroSD
Mitteilungen	Bei Alarm erhalten Sie Emails und/oder Push-Mitteilungen
Smart IoT	Smarthome Einbindung per Alarmserver, MQTT(S) und HTTP(S) API
Videostream	Unterstützt Protokolle wie RTSP, HTTP (HTML5), ONVIF, MJPEG...
Fotoserie	Bilder per Zeitintervall / Webseiten-Integration / Zeitrafferaufnahmen
Gegensprechen	Zwei-Wege-Audiokommunikation mit unserer App InstarVision

### Verbindung

P2P	Kostenfreier Point-2-Point-Zugriff mit InstarVision, unterstützt IPv6
DDNS	Kostenfreie DDNS-Adresse für die Verbindung über das Internet
Cloud	Opt. Speicherung / Verwaltung der Alarmvideos in der INSTAR Cloud
FTP-Upload	Übertragung von Alarmbildern / Videos per FTP(S) und SFTP
WPS	WiFi Protected Setup (WPS) zur einfachen WLAN-Einrichtung
WLAN / WiFi	2,4/5Ghz WLAN, Wi-Fi 5 802.11ac und WPA2/3-Verschlüsselung
HTTPS	Zugriff auf die WebUI über HTTPS mit TLS Verschlüsselung

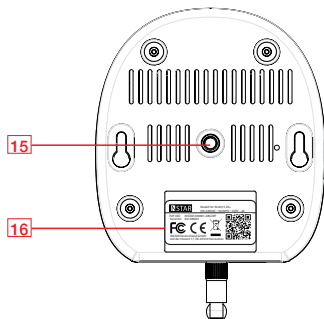
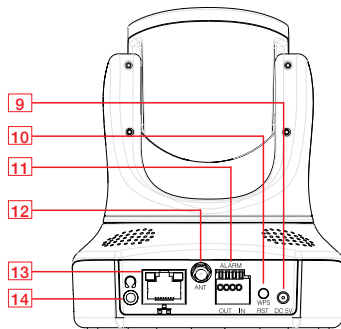
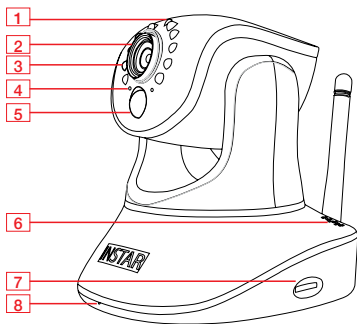
# 4. Aufbau der Kamera

## 4.1. Verpackungsinhalt



Folgende Teile sind im Lieferumfang enthalten

## 4.2. Kameraaufbau



01 - Helligkeitssensor	Dämmerungsschalter für IR-LEDs
02 - Objektiv	Weitwinkel (Brennweite: 4,3mm / Blickwinkel: ~ 90° dia.)
03 - Infrarot-LEDs	10 IR-LEDs (Nachtsicht @ 850nm)
04 - Status LEDs	Rot: Power-LED; Blau: Netzwerkstatus-LED (siehe Punkt 4.3)
05 - PIR-Wärmesensor	Integrierter passiver Infrarot-Bewegungsmelder
06 - Lautsprecher	Integrierter Lautsprecher
07 - MicroSD-Einschub	Für MicroSD/SDXC Speicherkarten (max. 256GB - 32GB inkl.)
08 - Mikrofon	Für Geräuscherkennung, Audioaufnahme u. Zwei-Wege-Audio
09 - Stromanschluss	5V / 2A DC - Anschluss Ø : 1,35mm (innen) / 3,5mm (außen)
10 - WPS / Reset	3 Sekunden für WPS-WLAN-Setup / 20 Sek. für Reset
11 - Alarm In/Out	Eingang für potentialfreie externe Alarmsensoren Ausgang (Relais) unterstützt bis zu max. 24V/1A
12 - Antennenanschluss	Für RP-SMA WLAN-Antennen ( <b>nicht</b> für PoE Version)
13 - Netzwerkanschluss	RJ45-LAN-Anschluss für Cat5e LAN-Kabel oder höher
14 - Audioausgang	3,5mm Kopfhörer / aktiver Lautsprecher-Anschluss
15 - Stativgewinde	Gewinde für mitgelieferte Halterung (1/4"-20 UNC)
16 - Aufkleber	P2P-ID, LAN-MAC-Adresse und Seriennummer

### 4.3. Status-LEDs

Status-LED	Blaue LED	Rote LED
<b>Durchgehend an</b>	Mit WLAN verbunden	N/A
<b>Blinkt langsam</b>	Verbindet per WPS	Kamera ist eingeschaltet
<b>Blinkt schnell</b>	Keine Verbindung zu WLAN	Firmware-Upgrade im Gange
<b>Aus</b>	LED ausgeschaltet oder keine Verbindung mit dem Strom	LED ausgeschaltet oder keine Verbindung mit dem Strom

## 5. Installation

---

Halten Sie sich für die Erstinstallation bitte an die folgenden Schritte:

Schritt 1 Bitte öffnen Sie den Webbrowser und gehen Sie auf:

<https://install.instar.com>

um den **Kamera-Installations-Assistenten** zu öffnen

Schritt 2 Wählen Sie Ihre Sprache und das Kameramodell IN-8415

Schritt 3 Entscheiden Sie, auf welche Art Sie sich für die Ersteinrichtung verbinden möchten:

a) **Verbindung per LAN-Kabel** (empfohlen)

b) **Verbindung direkt per WLAN mit WPS** (nicht für PoE-Version)

Schritt 4. Folgen Sie jedem Schritt des Einrichtungs-Assistenten

Schritt 5. Bei der Anmeldeseite Ihrer Kamera verwenden Sie folgende Zugangsdaten:

Benutzername: **admin**

Passwort: **instar**

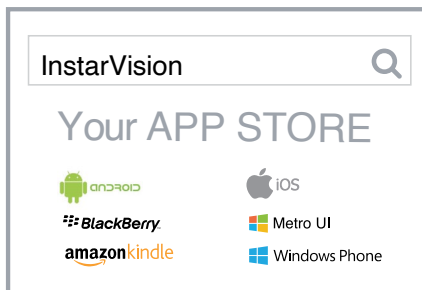
Schritt 6. Beim ersten Aufruf begrüßt Sie der Kamera-Einrichtungs-Assistent. Bitte folgen Sie jedem Schritt, um Ihre Kamera vollständig einzurichten. Sie können anschließend über die **Weboberfläche (WebUI)** auf Ihre Kamera zugreifen, um diese einzurichten



## 6. Smartphone Apps

---

INSTAR bietet kostenfreie Apps für Android, iOS (iPhone / iPad), Windows Phone, Blackberry, AmazonKindle und Windows 10 / 11 (Metro). Um die App zu installieren, suchen Sie bitte nach **“InstarVision”** im App Store Ihres Gerätes.



### Der Unterschied zwischen der App und der Weboberfläche (WebUI)

---

#### App:

Die App InstarVision bietet Ihnen eine einfache Möglichkeit, um auf Ihre Kamera zuzugreifen und das Live-Video jederzeit anzuschauen, unabhängig davon, wo Sie sich zu diesem Zeitpunkt aufhalten. Zudem ermöglicht Ihnen die App, die wichtigsten Funktionen des täglichen Gebrauchs zu nutzen.

Ein paar dieser täglich benötigten Funktionen sind z.B. die Alarmaktivierung, die Wiedergabe der Videos auf der Speicherkarte, das Ein- und Ausschalten der Nachtsicht sowie die Aktivierung des integrierten Mikrofons. Die App ist nicht dafür vorgesehen, Ihre Kamera einzurichten, dafür gibt es die Weboberfläche (WebUI).

#### Weboberfläche (WebUI):

Sie können die Weboberfläche in jedem aktuellen Webbrowser öffnen, der HTML5 unterstützt. Nutzen Sie einfach das INSTAR Camera Tool, um die IP-Adresse der Kamera zu finden und diese im Webbrowser zu öffnen.

Die WebUI erlaubt es Ihnen, die Kamera nach Ihren Wünschen zu konfigurieren. In der WebUI können Sie z.B. Alarmbereiche festlegen, in denen eine Bewegung erkannt werden soll, und können diese mit dem PIR-Wärmesensor verknüpfen, wodurch Fehlalarme vermieden werden. Einmal eingestellt, können Sie die Alarmierung so ganz einfach über die App InstarVision aktivieren / deaktivieren.

# 7. Fernzugriff

---

Die Kamera unterstützt zwei Wege, um sich über das Internet von fast überall auf der Welt das Live-Video anzuschauen.

## 7.1. P2P-Protokoll

---

Das P2P-Protokoll ermöglicht Ihnen, sich durch Verwendung unserer App InstarVision schnell und einfach mit Ihrer Kamera zu verbinden. Die Verbindung funktioniert mit jedem Internetanschluss (lokalen und öffentlichen IPv4/6 sowie mobilen LTE, 3G, etc. Anschlüssen), da keine Portweiterleitung benötigt wird.

- a) Installieren Sie die App InstarVision über den App-Store auf Ihrem Gerät
- b) App öffnen, "+" Symbol drücken und **Kamera hinzufügen -> Neue P2P Kamera** wählen
- c) Öffnen Sie die WebUI am PC, gehen Sie auf **Netzwerk -> Fernzugriff** und scannen Sie den QR-Code, um die Kamera hinzuzufügen

## 7.2. DDNS-Service - HTTP(S)-Protokoll

---

Der DDNS-Service ermöglicht Ihnen den direkten Zugriff auf Ihre Kamera über das Internet, indem Sie direkt über Ihren Internet-Router zugreifen. Auf diese Weise können Sie für die Kommunikation mit dem HTTP(S)-Protokoll jeden modernen Webbrowser, unsere App/Software InstarVision sowie Drittsoftware verwenden.

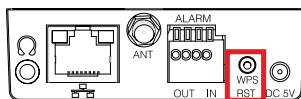
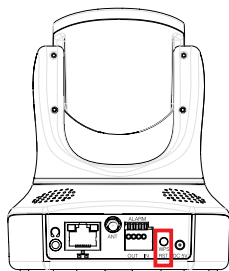
- a) Gehen Sie in der WebUI auf **Netzwerk -> IP Konfiguration**. Vergeben Sie jeder Kamera einen eindeutigen Port für HTTP (z.B. 8081, 8082,...) und HTTPS (z.B. 9081, 9082,...)
- b) Öffnen Sie Ihren Router / legen Sie eine Portweiterleitung für jeden Port an
- c) Die App öffnen, das "+" Symbol drücken und **Kamera hinzufügen -> Neue IP Kamera** wählen
- d) Öffnen Sie die WebUI am PC, gehen Sie auf **Netzwerk -> Fernzugriff** und scannen Sie den QR-Code, um die Kamera hinzuzufügen. Bitte beachten Sie, dass der DDNS-Service ggf. nicht aus dem lokalen Netzwerk funktioniert, daher bitte über eine externe Internetverbindung testen.

Beachten Sie bitte, dass eine Portweiterleitung nur bei einem öffentlichen IPv4 Internetanschluss funktioniert. Für Informationen zur Portweiterleitung und dem DDNS-Service im Allgemeinen schauen Sie bitte auf:

<https://remote.instar.de>

## 8. Zurücksetzen der Kamera

Zum Zurücksetzen auf die Werkseinstellungen halten Sie den Resetknopf auf der Rückseite der Kamera für 20 Sekunden gedrückt. Wenn Sie den Knopf loslassen, sollte die Kamera einen Bestätigungston wiedergeben. Nach dem Zurücksetzen macht die Kamera einen Neustart, was bis zu 60 Sekunden dauern kann. Da nach einem Reset alle Daten zurückgesetzt werden, verbinden Sie die Kamera am besten per LAN-Kabel oder WPS erneut mit Ihrem Netzwerk. Für mehr Informationen, wie man die Kamera neu installiert, schauen Sie bitte hier: <https://install.instar.com>. Nachdem die Kamera wieder verbunden ist, verwenden Sie das INSTAR Camera Tool, um die IP-Adresse der Kamera zu finden und öffnen Sie die WebUI zur neuen Einrichtung.



Für 20s gedrückt halten

## 9. Objektivjustage

Das Objektiv der IN-8415 2K+ hat eine Tiefenschärfe (auch Schärfentiefe genannt), die werksseitig auf ca. 5-10m eingestellt wurde. Sofern der Bereich, den Sie überwachen möchten, unscharf ist, müssten Sie das Objektiv justieren.

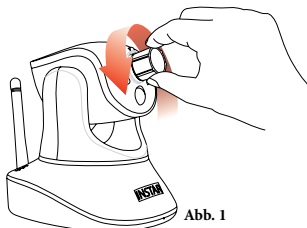


Abb. 1

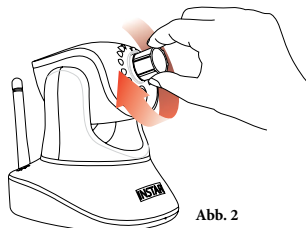


Abb. 2

### Abbildung 1 / 2:

Öffnen Sie die WebUI und schauen Sie auf das Live-Video. Drehen Sie das Objektiv mit dem Justagering (Teil des Verpackungsinhalts), bis das gewünschte Objekt scharf dargestellt wird. Durch Drehen im Uhrzeigersinn stellen Sie auf eine größere Entfernung scharf, gegen den Uhrzeigersinn wäre es umgekehrt.

# 10. Online-Material

---

## 10.1. Online-Anleitung

---

Die Bedienungsanleitung ist eine gedruckte Version. Es werden Software-Features und Funktionen vom Tag des Drucks (**Mai 2023**) beschrieben. Da wir die Firmware stetig erweitern, gehen Sie am besten auf die Online-Anleitung

<https://manual.instar.de>

Die Online-Anleitung erklärt Ihnen viele wichtige Themen, um Ihre Kamera besser zu nutzen. Darunter fallen z.B. folgende Themen:

1. Wie verwendet man den DDNS-Service
2. Wie richtet man eine Portweiterleitung ein
3. Wie wird die Bewegungserkennung richtig eingestellt
4. Wie kann man sich die Aufnahmen auf der Speicherkarte herunterladen und vieles mehr...

## 10.2. Firmware-Update

---

INSTAR Kameras erhalten kostenfreie Firmware-Updates. Öffnen Sie die WebUI und gehen Sie auf **System -> Firmware-Update**, um zu prüfen, ob eine neue Firmware für Ihre Kamera verfügbar ist. Sie können diese dann herunterladen und über die WebUI installieren. Die neueste Firmware finden Sie auch hier:

<https://firmware.instar.de>

## 10.3. Youtube Installations- / Setupvideos

---

Für die Installation können Sie sich auch unsere Videoanleitungen anschauen, in denen wir Portweiterleitung, FTP(S)-Übertragung, Bewegungserkennung und vieles mehr erklären. Einfach auf YouTube nach **INSTARTV** suchen oder auf:



<https://www.youtube.com/INSTARTV>

## 10.4. Wiki, Kundenforum & Social Media

---

INSTAR bietet ein ausführliches Wiki, Kundenforum und einen Facebook Kanal.



<https://wiki.instar.de>



<https://forum.instar.com>



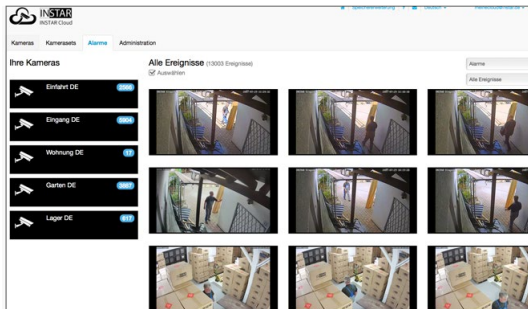
<https://www.facebook.com/instar.deutschland>



# 11. INSTAR Cloud



<https://cloud.instar.de>



## Was ist die INSTAR Cloud?

Die INSTAR Cloud ist ein rein optionaler und kostenpflichtiger Service, um Ihre Aufnahmen sicher aufzubewahren. Testen Sie die INSTAR Cloud jetzt kostenfrei für 30 Tage unter <https://cloud.instar.de>.

Die INSTAR Cloud kostet in etwa 1/3 von dem, was andere Anbieter verlangen. Wenn man mit einer Speichereinheit von 10GB für eine Kamera plant (es lassen sich ca. 1000 Alarm Events auf 10GB speichern), sparen Sie im Vergleich sogar bis zu ~70% an Kosten.

## INSTAR Cloud Merkmale: Funktional, Sicher und Skalierbar

### Funktional:

- Fehlalarm-, Objekt-, Kennzeichen- und Gesichtserkennung
- Übersichtliche Vorschau der Alarme mit Möglichkeit des Downloads
- Automatische Löschung von Alarmen nach einem wählbaren Zeitraum
- 3-stufige Benutzerverwaltung mit flexibler Rechtevergabe
- Moderne HTML5-Oberfläche, keine Plugins für die Video-Ansicht notwendig
- Ermöglicht die Anbindung an Amazon Echo (Alexa) / IFTTT Smarthome Geräte

### Sicher:

- Server in deutschen Rechenzentren (ISO 27001 zertifiziert)
- Sicherheit der Daten durch zwei physikalisch unterschiedliche Standorte
- Gesicherte und verschlüsselte Datenübertragung und Speicherung

### Skalierbar:

- Erweiterbarer Speicherplatz per Monats- oder Jahresabo
- Alarme können nach dem gewählten Zeitraum automatisch entfernt werden

## 12. Technische Daten

### Bildsensor

Sensor	1/3" WQHD Sony STARVIS IMX335 CMOS Sensor
Objektiv	f = 4,3mm; F/1.6 (IR Linse) / M12 - S-Mount
Blickwinkel	~90° Diagonal

### Videoeigenschaften

Videokodierung	h.265 / h.264 high, main and baseline / MJPEG
Video-Bildwiederholungsrate	Bis zu 30fps
Unterstützte Auflösungen	2560x1440, 1920x1080 und 1280x720 Pixel
Drehen / Spiegeln des Bildes	Horizontal / Vertikal
Videoparameter	Helligkeit / Kontrast / Sättigung / Belichtung...

### Kommunikation

Netzwerkschnittstelle	10Base-T/100Base-TX RJ45 LAN-Anschluss
WLAN ( <b>nicht</b> für PoE Version)	5GHz / 2.4GHz, Wi-Fi 5 (802.11ac)
WLAN-Frequenzband	2.4 - 2.4845Ghz, 5,150 - 5,350 / 5,470 - 5,725Ghz
WLAN-Sendeleistung	<16dBm @ 11b/g, <15dBm @ 11n <18dBm @ 11ac
WPA / WPA2-Verschlüsselung	TKIP / AES (CCMP)
PoE ( <b>nur</b> für PoE Version)	IEEE 802.3af (+ Pin 4 und 5 / - Pin 7 und 8)

### Hardware

PIR-Wärmesensor	Passiver Infrarot-Bewegungsmelder
Infrarot-LEDs	10 LEDs / 5-10m effektive Reichweite
MicroSD-Kartenslot	Für MicroSD- / SDXC-Karten bis zu 256GB
Pan & Tilt	350° horizontal / 100° vertikal
Stromversorgung	5V DC 2A (110-240V), 1,35mm / 3,5mm
Stromverbrauch	max. 8W (im Normalbetrieb 4W)
Betriebstemperatur	- 5°C bis 55°C

### Anforderungen

Webbrowser	Webbrowser mit HTML5-Unterstützung
CPU / Grafikkarte	Dual Core (min. 2Ghz) / 256MB+ Grafikkarte



# 13. Garantie & Entsorgung

---

## 13.1. Garantie

---

INSTAR gewährt auf seine Produkte eine zweijährige Bring-In-Garantie. Innerhalb dieser Zeit haben Sie, nach Absprache mit dem Kundensupport, die Möglichkeit, Ihr Gerät zu einer kostenlosen Reparatur einzuschicken (die Rücksendekosten werden durch den Käufer getragen). Davon ausgeschlossen sind Geräte, bei denen absichtlich fremde oder falsche Firmware aufgespielt wurde. Die Garantie umfasst lediglich Defekte an der Hardware des Gerätes.

Wenn Sie unseren Service telefonisch kontaktieren, halten Sie bitte die Modellbezeichnung und Seriennummer Ihres Produktes bereit. Möchten Sie Ihr Produkt einsenden, dann kontaktieren Sie bitte [support@instar.com](mailto:support@instar.com), um eine RMA-Nummer zu beantragen. Mit dieser RMA können Sie dann das Gerät zur Reparatur einsenden.

Das INSTAR SERVICE CENTER finden Sie aktuell an folgendem Standort:

**Firma:**

INSTAR Deutschland GmbH  
Raiffeisenstraße 12  
65510 Hünstetten  
Deutschland

Hotline: +49 (6438) 9198992  
(Mo - Fr, 8 – 14 Uhr, GMT+1)  
Website: [www.instar.com](http://www.instar.com)  
E-Mail: [support@instar.com](mailto:support@instar.com)

## 13.2. Entsorgung von Elektroaltgeräten

---

Gemäß der Europäischen Richtlinie 2012/19/EU über Elektro- und Elektronik-Altgeräte (WEEE) dürfen Elektrohaushalts-Altgeräte nicht über den herkömmlichen Haushaltsmüllkreislauf entsorgt werden. Altgeräte müssen separat gesammelt werden, um die Wiederverwertung und das Recycling der beinhalteten Materialien zu optimieren, und die Einflüsse auf die Umwelt und die Gesundheit zu reduzieren. Das Symbol "durchgestrichene Mülltonne" auf jedem Produkt erinnert Sie an Ihre Verpflichtung, dass Elektrohaushaltsgeräte gesondert entsorgt werden müssen. Endverbraucher können sich an die Abfallämter der Gemeinden wenden, um mehr Informationen über die korrekte Entsorgung ihrer Elektrohaushaltsgeräte zu erhalten.

Das Verpackungsmaterial ist wiederverwertbar. Entsorgen Sie die Verpackung umweltgerecht und führen Sie sie der Wertstoffsammlung zu.

# 14. Rechtliche Informationen

---

**Hersteller:** INSTAR Deutschland GmbH  
Auf der Hostert 17  
65510 Hünstetten  
E-Mail: [info@instar.com](mailto:info@instar.com)  
Website: [www.instar.com](http://www.instar.com)

## CE-Konformitätserklärung



Hiermit erklärt die INSTAR Deutschland GmbH, dass sich dieses Produkt in Übereinstimmung mit den grundlegenden Anforderungen und den anderen relevanten Vorschriften der Richtlinie 2014/53/EU befindet.

Der vollständige Text der EU-Konformitätserklärung ist unter der folgenden Internetadresse verfügbar: <https://www.instar.com/legal/eu-declarations>

## FCC



Dieses Gerät entspricht Teil 15 der FCC-Bestimmungen. Die Bedienung unterliegt folgenden zwei Bedingungen:

(1) Dieses Gerät darf keine schädlichen Störungen verursachen und (2) dieses Gerät muss alle empfangenen Störungen akzeptieren, einschließlich Störungen, die einen unerwünschten Betrieb verursachen können.

Das FCC Compliance Statement finden Sie auf folgender Internetseite: <https://www.instar.com/legal/fcc>

© **INSTAR** ist eine geschützte Marke der INSTAR Deutschland GmbH.

INSTAR Deutschland GmbH  
Ihr Spezialist für Netzwerk- und Sicherheitstechnik

**INSTAR**



# INSTAR



USER MANUAL

---

## IN-8415 2K+ Indoor Camera

[www.instar.com](http://www.instar.com)



- Sony STARVIS 4MP WQHD Image Sensor
- User-friendly and modern HTML5 web user interface (WebUI)
- Supports all modern web browsers (Edge, Firefox, Chrome, Safari, etc.)
- Supports MicroSD cards (max. 256GB) for alarm or manual recording
- Alarm notifications by email, push and / or to an alarm server
- Supports FTP(S) / SFTP upload of alarm images, videos and / or photo series
- Supports TLS encryption for secure HTTPS, FTPS and MQTTS communication
- Supports secure video upload to the INSTAR Cloud (optional)

# Table of Content

---

1. Camera Introduction	2-EN
2. Safety Warnings	3-EN
3. Product Features	4-EN
4. Camera Structure	5-EN
5. Installation	7-EN
6. Smartphone Apps	8-EN
7. Remote Access	9-EN
8. Camera Reset	10-EN
9. Lens Adjustment	10-EN
10. Online Material	11-EN
11. INSTAR Cloud	12-EN
12. Technical Data	13-EN
13. Warranty & Disposal	14-EN
14. Legal Information	15-EN

# 1. Camera Introduction

---

The IN-8415 2K+ is the newest Indoor Pan/Tilt IP Camera from INSTAR. With a built-in passive infrared (PIR) motion sensor and 4 separately configurable alarm areas that can be linked together, the camera prevents false alarms and notifies you only when a real alarm has been triggered.

Equipped with one of the latest Sony 4MP CMOS image sensors, which features low noise, high speed and the new Sony STARVIS technology, the IN-8415 is able to achieve the best image quality in daylight as well as clear image in night vision mode with the help of its Infrared LEDs. Hence, the IN-8401 is able to deliver accurate motion detection and alarm notification.

This camera uses an integrated Linux operating system and a web server that supports TLS encryption for secure access and to protect your privacy. TLS encryption for secure access and privacy. The camera has a modern web interface (WebUI), which allows for very simple and intuitive operation and is designed for all popular device types (desktop, tablet, smartphone). In addition, almost all operating systems (Windows, MacOS, Linux,...) are supported. Thanks to a built-in set-up assistant and an integrated help function, the camera is easy to use even for non-professionals.

For your camera installation, please go to:

<https://install.instar.com>

Please note that this user manual describes both, the Wifi and PoE version of IN-8415. Therefore some sections in this user manual might only apply to the Wifi and some only to the PoE model.

## 2. Safety Warnings

---

**Read the safety warnings carefully and keep them in a safe place.**

- Make sure the power cord is not near any hot or heating up surfaces.
- Place the power and network cable properly to prevent injuries.
- This device shall not be used by people (including children) with limited physical, sensory and mental capabilities. Only a trained person who knows how to use the device carefully should use it.
- Children should be supervised in order to ensure they do not play with the device.
- If the power cord of this device gets damaged, it can only be replaced by the manufacturer or a customer service person or a similar qualified person to avoid any injury to you and damage to the device.
- Never try to repair the device by yourself. By opening the device the warranty will automatically expire. If any repair is needed, please contact your INSTAR Service Center.
- When cleaning, please never put the device in water or other liquids.
- Make sure you only install the device in a 100V - 240V power socket.
- Only use this device to secure your home, office and similar places. If you are planning to install the device in a public area, please make sure you have all certificates to do so.
- This device is only suitable for indoor use.
- Don't use the camera for any other purpose than it is made for.
- Never install the device near explosive or flammable substances.
- INSTAR does not give any warranty, if you use any third party firmware.
- The power supply as well as the camera has to be installed in a dry area, they are not made for outdoor use.



## 3. Product Features

---

### Hardware

WDR Sensor	WQHD Sony STARVIS CMOS Sensor / Resolution 2560 x 1440px
Wide-Angle Lens	Exchangeable 4.3mm lens with a ~90° diagonal field of view
MicroSD Card	Max. 256GB (32GB incl.) for alarm or manual recording (15 sec.)
PIR Sensor	Integrated passive infrared motion detector
Mic / Speaker	Integrated microphone and speaker for two-way audio
Alarm In/Out	Built-in alarm input and output for external alarm accessories

### Software

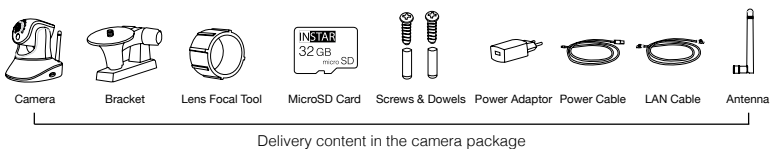
Privacy Areas	Use up to 4 privacy masks to prevent areas from being recorded
Alarm Areas	Define four areas for software motion detection and link with PIR
Alarm Triggers	Supports motion, heat and noise detection
Pre-Recording	Alarm videos start three seconds before the trigger event
Notifications	Alarm emails and push (text) notifications in case of an alarm trigger
Smart IoT	Smarthome Integration by Alarmserver, MQTT(S) and HTTP(S) API
Video Recording	15s alarm and/or manual recording on MicroSD
Video Stream	Supported protocols RTSP, HTTP (HTML5), ONVIF, MJPEG...
Photo Series	Interval snapshots for website integration or time lapse videos
Intercom	Two-way audio with our InstarVision app

### Connectivity

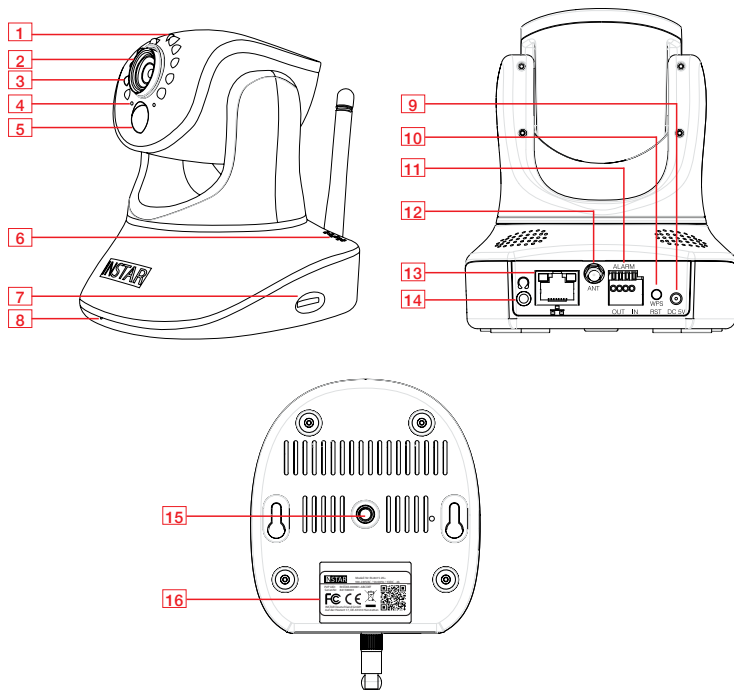
P2P	Free point-2-point connectivity with InstarVision, works with IPv6
DDNS	Free DDNS address to connect to your camera via the internet
Cloud	Optional upload & management of alarm videos in the INSTAR Cloud
FTP Upload	Upload alarm images / videos to an FTP server (FTP / FTPS / SFTP)
WPS	Use WiFi Protected Setup (WPS) to easily establish a WiFi connection
WiFi	2,4/5Ghz WiFi, Wi-Fi 5 802.11ac with WPA2/3 encryption
HTTPS	Access the WebUI via HTTPS with secure TLS encryption

## 4. Camera Structure

### 4.1. Delivery Content



### 4.2. Camera Structure



01 - Photosensor	Twilight switch for IR LEDs
02 - Lens	Wide-angle (focal length: 4.3mm / field of view: ~ 90° dia.)
03 - Infrared LEDs	10 IR LEDs (nightvision @ 850nm)
04 - Status LEDs	Red: power; blue: network status (Please refer to Section 4.3)
05 - PIR Detector	Integrated passive infrared motion detector
06 - Loudspeaker	Integrated loudspeaker
07 - MicroSD Card Slot	Slot for MicroSD/SDXC cards (max. 256GB) - 32GB included inside the camera -
08 - Microphone	For noise detection / audio rec. / two-way audio intercom
09 - Power Connector	5V / 2A DC - Plug Ø : 1.35mm (in) / 3.5mm (out)
10 - WPS / Reset	Three seconds for WPS WiFi setup / 20 seconds for reset
11 - Alarm In/Out	Input for potential free external alarm sensors Output (relay) can support max. 24V/1A
12 - Antenna Connector	RP-SMA WiFi antenna connector ( <b>not for</b> PoE version)
13 - Network Port	RJ45 LAN port / connector for Cat5e LAN cable or higher
14 - Audio Output	3.5mm jack for earphone / active speaker
15 - Mount	Standard camera thread for included stand (1/4"-20 UNC)
16 - Camera Label	P2P ID, LAN MAC address and serial number

### 4.3. Status LEDs

Status LED	Blue LED	Red LED
<b>Constant on</b>	Connected to WiFi	N/A
<b>Slow Flashing</b>	Connecting via WPS	Camera at work
<b>Fast Flashing</b>	No connection to WiFi	Upgrading firmware
<b>Off</b>	LED is turned off, or camera is not plugged into power	LED is turned off, or camera is not plugged into power

## 5. Installation

---

For installation, please simply follow the steps below.

Step 1. Please open the web browser and go to:

<https://install.instar.com>

to open the **Camera Installation Guide**.

Step 2. Choose your language and camera model IN-8415.

Step 3. Select the type of network connection:

- a) **Connection via LAN cable** (recommended)
- b) **Connection directly with WiFi via WPS** (not for PoE version)

Step 4. Follow each step of the installation process according to your choice.

Step 5. On the login page of your camera, please type in the default login credentials shown as below:

User Name: **admin**

Password: **instar**

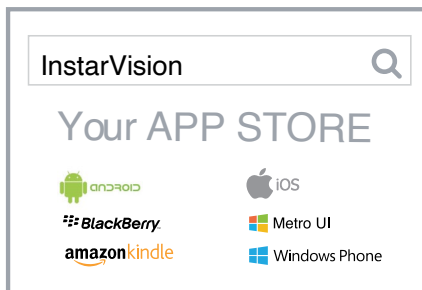
Step 6. You will be greeted with the **Camera Setup Wizard**. Please follow those steps to finalize the setup process. You can start configuring your camera by using the **Web User Interface (WebUI)**.



## 6. Smartphone Apps

---

INSTAR offers free apps for Android, iOS (iPhone / iPad), Blackberry, Amazon-Kindle, Windows Phone and Windows 10 / 11 (Metro). To install the app, please search for “**InstarVision**” on the app store of your device.



### The Difference between the App and the Web User Interface (WebUI)

---

#### **App:**

The InstarVision app offers you an easy way to access your camera and view the livestream at any time in any place. Also, it allows you to use the most important settings for every day usage, such as alarm activation, alarm recordings playback, switching on/off the night vision, controlling the camera, saving / calling positions as well as the two-way audio intercom.

The app is not designed for the initial setup of your camera. For the initial setup of INSTAR cameras, please use the Web User Interface (WebUI).

#### **Web User Interface (WebUI):**

You can open the WebUI using a modern HTML5 based web browser on your computer. You only need to use the INSTAR Camera Tool to search for your camera's IP address and then open it inside your default web browser.

The WebUI allows you to set up your camera according to your needs. In the WebUI you can, for example, set the alarm areas for software motion detection, and you can also choose to link the motion detection and PIR to prevent false alarms. Once you set this in the WebUI, you can then activate or deactivate the alarm detection in the InstarVision app.

# 7. Remote Access

---

The camera supports two ways to remotely access the live video from all over the world using internet connection.

## 7.1. P2P Protocol

---

The P2P protocol provides you with a simple and fast way to connect and communicate with your camera, using our InstarVision app, available for all major platforms and devices. It works with any type of internet connection (local and public IPv4/6, mobile data like LTE, 3G, etc.) as no port forwarding is necessary.

- a) Install our newest InstarVision app using the app store on your device
- b) Open the app, click the “+” symbol and choose **Add Camera -> New P2P Camera**
- c) Open your camera’s WebUI, navigate to the menu **Network -> Remote access** and scan the QR code to add your camera

## 7.2. DDNS Service - HTTP(S) Protocol

---

The DDNS service provides you with the possibility to directly access your camera remotely via your internet router. Therefore you can use any modern web browser, our InstarVision software/app and/or third party software for communication via the http(s) protocol.

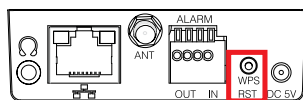
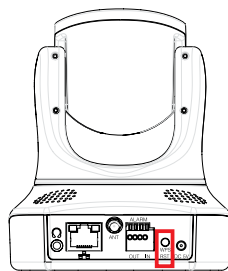
- a) Open the WebUI and go to **Network -> IP configuration**. Provide each camera with a unique HTTP (e.g. 8081, 8082,...) and HTTPS (e.g. 9081, 9082,...)
- b) Access your router and set up port forwarding rules for each port
- c) Open the app, click the “+” symbol and **Add Camera -> New IP camera**
- d) Open your camera’s WebUI, navigate to the menu **Network -> Remote access** and scan the QR Code to add your camera. Please be aware that the DDNS service might not work from your local network - always test with your LTE / data connection.

Please consider that port forwarding only works if your router has a public IPv4 address. For detailed description to port forwarding on your router model and DDNS service in general, please refer to:

<https://remote.instar.com>

## 8. Camera Reset

In order to reset your camera, please press the small reset button at the back of your camera for **20 seconds**. You will hear the confirmation sound after you release the button. After the reset, the camera will restart, which can take up to 60 seconds, and all data in the camera will be set back to factory defaults. Therefore, please use a network cable or WPS to reconnect the camera to your network. For more information on how to install your camera again, please visit: <https://install.instar.com>. Once you connect the camera to the network, use the INSTAR Camera Tool to find out the camera's IP address and open the camera's WebUI to start configuring your camera again.



Press 20s  
to reset camera

## 9. Lens Adjustment

The IN-8415 2K+ standard lens has a depth of field (also focus range) that is adjusted to a distance of approx. 5 - 10m. In case your area of interest is out of focus, you will have to adjust the lens accordingly.



Lens Tool

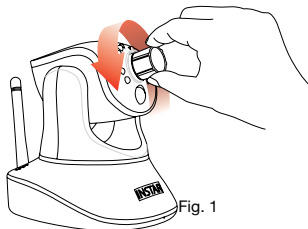


Fig. 1

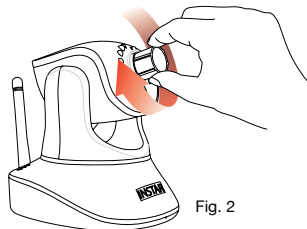


Fig. 2

**Fig.1 & 2:**

Open the WebUI and check the live video. Turn the lens, using the lens focal tool (part of the delivery content) until your area of interest is in focus. If you turn the lens clock-wise, the plane of focus moves away from the camera's image sensor, and if you turn it counter-clock-wise, the plane of focus moves towards it.

# 10. Online Material

---

## 10.1. Online Manual

---

This user manual is a printed version. Therefore it represents the specifications and software features from the date printed (May 2023). As we are constantly improving our cameras, please always refer to the up-to-date online manual:

<https://manual.instar.com>

The online manual offers you many important topics for using your camera. Below are some of the topics covered by the online manual:

1. How to use the DDNS address
  2. How to set a port forwarding rule
  3. How to set up motion detection
  4. How to download videos from the built-in SD card
- etc...

## 10.2. Firmware Update

---

INSTAR cameras will be provided with free firmware updates. Open the WebUI and navigate to **System -> Firmware Update** to check if there is a new update available for your camera model. You can then download and install the latest firmware directly through the WebUI. The latest firmware can also be found here:

<https://firmware.instar.com>

## 10.3. Youtube Installation/Setup Video

---

For installation you may also check out our installation videos explaining topics like port forwarding, FTP(S) upload, motion detection and many more ... Just go to YouTube and search for **INSTARTV** or go directly to



<https://www.youtube.com/INSTARTV>

## 10.4. Wiki, Forum & Social Media

---

INSTAR offers an IP Camera Wiki, customer forum and a Facebook page.



<https://wiki.instar.com>



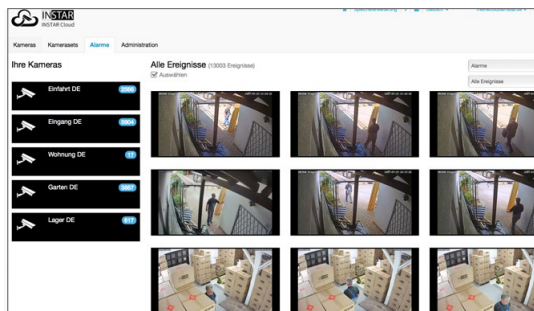
<https://forum.instar.com>



<https://www.facebook.com/instar.deutschland>

# 11. INSTAR Cloud

<https://cloud.instar.de>



## What's INSTAR Cloud?

The INSTAR Cloud is a purely optional and paid service to backup your recordings. Try the INSTAR Cloud free of charge for 30 days at <https://cloud.instar.de>. The INSTAR Cloud costs only about 1/3 of what other cloud platforms demand. If you are planning with a storage unit of 10GB for a camera (you can store about 1,000 alarm events on 10GB), you can even save up to ~ 70% in comparison. INSTAR Cloud also helps you sort out the false alarms from true alarm events.

## INSTAR Cloud Feature: Smart, Secure and Scalable

### Smart:

- False alarms, object, license plate and face recognition
- Clear preview of the alarms with the option of downloading them
- Automatic alarm-events deletion after a custom time-threshold
- 3-level user management and flexible access right settings
- Supports modern HTML5 web browsers, no plugins needed for video view
- Enables connection to Amazon Echo (Alexa) / IFTTT Smarthome devices

### Secure:

- Servers located in Germany (ISO 27001 certificated)
- Safety of your data thanks to two different physical locations of servers
- Secure and encrypted data transfer

### Scalable:

- Extendable storage space by monthly or yearly subscription
- Alarm events can be removed automatically after custom selected period

# 12. Technical Data

## Image Sensor

Sensor	1/3" WQHD Sony STARVIS IMX335 CMOS Sensor
Lens	f = 4.3mm; F/1.6 (IR Lens) / M12 - S-Mount
Angle of View	~90° diagonal

## Video Properties

Video Encoding	h.265 / h.264 high, main and baseline / MJPEG
Video Framerate	Up to 30fps
Supported Resolutions	2560x1440, 1920x1080 und 1280x720 Pixel
Flip / Mirror Image	Horizontal / Vertical
Video Settings	Brightness / Contrast / Saturation / Exposure...

## Communication

Network Interface	10Base-T/100Base-TX Ethernet Port
Wireless ( <b>not</b> PoE version)	5GHz / 2.4GHz, Wi-Fi 5 (802.11ac)
WiFi Frequency Range	2.4 - 2.4845Ghz, 5,150 - 5,350 / 5,470 - 5,725Ghz
WiFi Transmission Power	<16dBm @ 11b/g, <15dBm @ 11n <18dBm@ 11ac
WPA / WPA2 Encryption	TKIP / AES (CCMP)
PoE ( <b>only</b> for PoE version)	IEEE 802.3af (+ Pin 4 and 5 / - Pin 7 and 8)

## Hardware

PIR Detector	Passive Infrared Motion Detector
Infrared LEDs	10 LEDs / 5-10m effective range
MicroSD Card Reader	For MicroSD / SDXC cards up to 256 GB
Pan & Tilt	350° horizontal / 100° vertical
Power Supply	5V DC 2A (110-240V), 1.35mm / 3.5mm (out)
Power Consumption	max. 8W (in normal operation 4W)
Operating Temperature	- 5°C to 55°C

## Requirements

Web Browser	Web browser supporting HTML5
CPU / Graphic Card	Dual Core (min. 2Ghz) / 256MB+ Graphic Card

# 13. Warranty & Disposal

---

## 13.1. Warranty

---

INSTAR offers a 2-year warranty on its products. During this period you can send in your camera for free repair (the shipping cost to our service center will have to be paid by the customer). This excludes cameras installed with custom-made or third party firmware and WebUIs which have not been approved by INSTAR. The warranty is limited to hardware parts of the camera.

If you are calling our service team, please keep your model and serial number ready. In case your camera is defective and you want to send it for repair, please contact [support@instar.com](mailto:support@instar.com) to request a RMA number. With this RMA number you can then send your camera for repairment.

You can find the INSTAR SERVICE CENTER at the following address:

**Company:**

INSTAR Deutschland GmbH  
Raiffeisenstraße 12  
65510 Hünstetten  
Germany

Hotline: +49 (6438) 9198992  
(Mo - Fr, 8am – 2pm GMT+1)  
Website: [www.instar.com](http://www.instar.com)  
Email: [support@instar.com](mailto:support@instar.com)

## 13.2. Disposal of old electrical appliances

---

The European Directive 2012/19/EU on Waste Electrical and Electronic Equipment (WEEE) requires that old household electrical appliances must not be disposed of in the normal unsorted municipal waste stream. Old appliances must be collected separately in order to optimize the recovery and recycling of the materials they contain, and reduce the impact on human health and the environment. The crossed out “wheeled bin” symbols on the product reminds you of your obligation that, when you dispose of the appliance, it must be separately collected. Consumers should contact their local authority or retailer for information concerning the correct disposal of their old appliance.

The packaging material is recyclable. Dispose the packaging in an environmentally friendly manner and forward it to the recyclables collection.

# 14. Legal Information

---

**Manufacturer:** INSTAR Deutschland GmbH  
Auf der Hostert 17  
65510 Hünstetten - Germany  
Email: [info@instar.com](mailto:info@instar.com)  
Website: [www.instar.com](http://www.instar.com)

## CE-Declaration of Conformity



Hereby, the INSTAR Deutschland GmbH, declares that this device is in compliance with the essential requirements and other relevant provisions of the Directive 2014/53/EU.

The complete copy of the EU Declaration and Conformity can be found on this website: <https://www.instar.com/legal/eu-declarations>

## FCC



This device complies with Part 15 of the FCC rules. Operation is subject to the following two conditions: (1) this device may not cause harmful interference, and (2) this device must accept any interference received, including interference that may cause undesired operation.

The complete FCC Compliance Statement can be found on the following website: <https://www.instar.com/legal/fcc>

© **INSTAR** is a registered trademark of the INSTAR Deutschland GmbH.

INSTAR Deutschland GmbH  
Your Specialist for Network and Security Equipments

